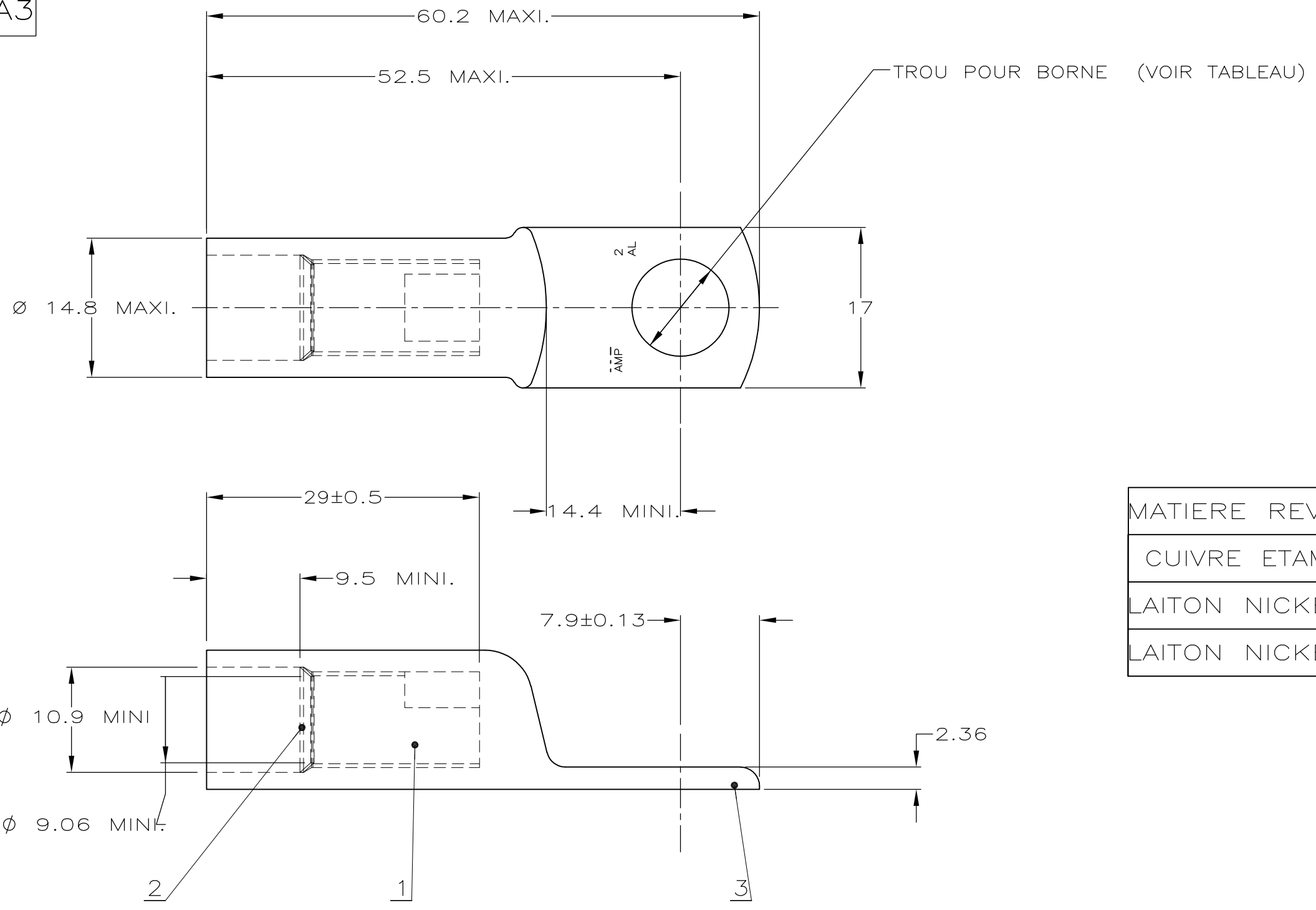
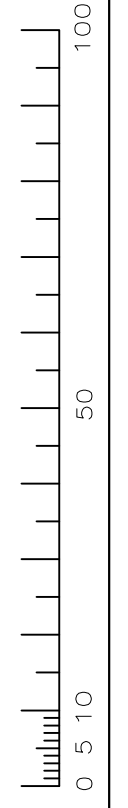


N° C134848

A3



MATIERE REVET.	DESIGNATION	REP.
CUIVRE ETAME	COSSE	3
LAITON NIQUELE	BAGUE D'ENTREE	2
LAITON NIQUELE	INSERT	1

△ 1 52600 A 83700 CMA

DIMENSIONS IN MM.
DO NOT SCALE PRINT
Dimensions en mm.
Restitution non à l'échelle

-	-	-	-
0-0134848-1	3/8 OU M10	10.04±0.04	33 gr
0-0134848-2	#10 OU M5	5.04±0.04	34 gr
REFERENCE	DIA. BORNE	DIA. TROU	POIDS

NUMERO	DESCRIPTION	OBSERVATION	REP.
-	-	-	-
©19-- BY AMP INCORPORATED ALL RIGHTS RESERVED. AMP PRODUCTS COVERED BY PATENTS AND/OR PATENTS PENDING		DESSIN CLIENT UNIQUEMENT POUR REFERENCES	
-	DESSINE LE MAI 89 PAR G.ROBERT	MATIERE VOIR TABLEAU	AMP AMP DE FRANCE 95301 PONTOISE
E	ADMINISTRATIVE UPDATE JT 12/07	FINITION VOIR TABLEAU	
D	MODIF MARKING JT 11/07	VERIFIE LE 16-JAN-97 PAR G.ROBERT	CLASSE
C	EC 6952 GR 10 96	DIMENS. FIL ISOLANT	TYPE
B	AJOUTE DIM. - 12 90	△ 1 8.64/9.65	
A1	CHANGE MARQUAGE GR 06 90	TOLERANCES SAUF INDICATION ± 0,3 ± 5	ECHELLE LOC F B N° C- 134848 REV E
A	REVISE GR 06 89	ne pas modifier le calque	
REV	MODIFICATIONS DES DATE	SEALED COPALUM PLAN CLIENT	